



**I Anwendung**

Das Mixproof-Ventil INNOVA Typ T ist ein pneumatisch absperrendes Doppelsitzventil, das speziell für den Einsatz an Tank- und Behälterböden bei hygienischen Anwendungen entwickelt wurde. Die unter Atmosphärendruck stehende Leckagekammer zwischen den beiden Sitzen ermöglicht eine sichere Trennung von zwei Produkten, von denen eines in der Regel mit einer CIP-Lösung (Reinigungsmittel) arbeitet.

Das Ventil INNOVA T besitzt zwei Sitze, die zusammen eine unter Atmosphärendruck stehende Leckagekammer für alle Arbeitsbedingungen bilden. Wenn es daher zu einem Leck kommt, tritt das entsprechende Produkt in die Leckagekammer ein und entweicht über den Leckablauf. Bei geöffnetem Ventil ist die Leckagekammer geschlossen, sodass das Produkt vom Tank in die Rohrleitung laufen kann. Das Ventil kann je nach Prozessanforderung auf jeder Stufe gereinigt werden.

**I Design und Eigenschaften**

Keine Leckage beim Öffnen/Schließen des Ventils.

Einfachwirkender Antrieb.

Einfache Montage/Demontage von Innenteilen durch Lösen eines Klemmverschlusses.

Die offene Laterne ermöglicht die visuelle Inspektion der Wellenabdichtung.

**I Technische Daten**

*Materialien:*

Produktberührte Teile	AISI 316L
Andere Edelstahlteile	AISI 304
Dichtung	EPDM

*Oberflächenbeschaffenheit:*

Intern	Hochglanzpolitur Ra ≤ 0,8 µm
Extern	Matt

*Lieferbare Größen:*

DIN EN 10357 Serie A (zuvor DIN 11850 Serie 2)	DN 40 - DN 100
---------------------------------------------------	----------------

*ASTM A269/270*

(entspricht OD-Rohr)	OD 1½" - OD 4"
----------------------	----------------

*Verbindungen:*

Schweißnaht

*Betriebsgrenzen:*

Max. Arbeitstemperatur	121°C	250°F
SIP-Temperatur, max. 30 min.	140°C	284°F
Max. Betriebsdruck	10 bar	145 PSI
Min. Betriebsdruck	Vakuum	Vakuum
Druckluftdruck	6-8 bar	87-116 PSI



**I Optionen**

Dichtungen aus FPM, HNBR.

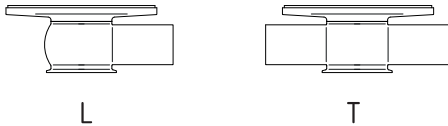
Weitere Anschlüsse.

Steuerkopf C-TOP+.

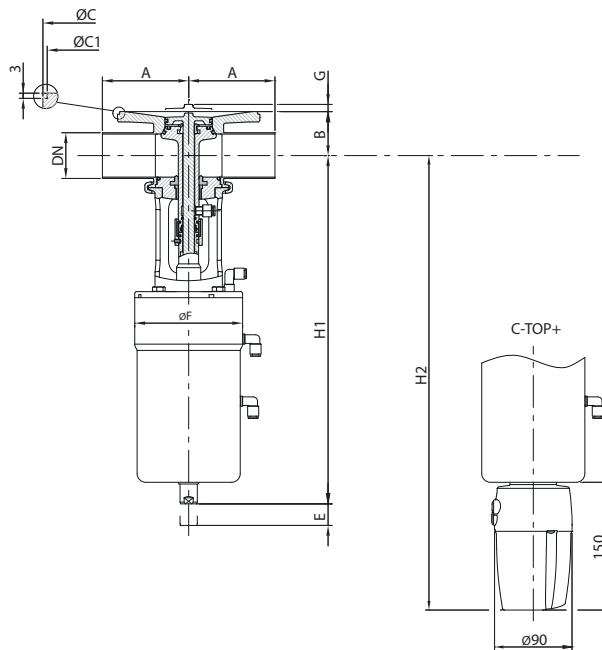
Externe Positionsgeber.

Oberflächenbehandlung Ra ≤ 0,5 µm.

**I Gehäusekombinationen**



**I Abmessungen**



	DN	Rohr Ø	A	B	C	C <sub>1</sub>	E	Ø F	G	H <sub>1</sub>	H <sub>2</sub>	kg
<b>DIN</b>	40	41,0 x 1,50	85	45	155	150	22	125	4	396	518	14
	50	53,0 x 1,50	100	51	165	160	22	125	5	406	528	15
	65	70,0 x 2,00	110	62	195	190	34	161	7,5	477	587	25
	80	85,0 x 2,00	125	70,5	215	210	34	161	6,5	483	593	27
	100	104 x 2,00	178	82,5	255	250	52	193	6,5	546	664	39
<b>OD</b>	1½"	38,1 x 1,65	85	43	155	150	22	125	4	399	521	10
	2"	50,8 x 1,65	100	50	165	160	22	125	5	408	530	15
	2½"	63,5 x 1,65	110	59	195	190	34	161	7,5	480	590	25
	3"	76,2 x 1,65	125	66	215	210	34	161	6,5	487	597	27
	4"	101,6 x 2,11	178	81	255	250	52	193	6,5	547	665	39

