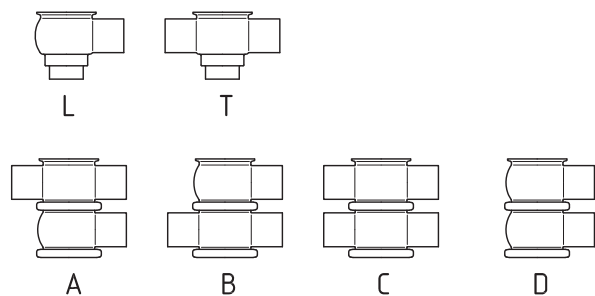
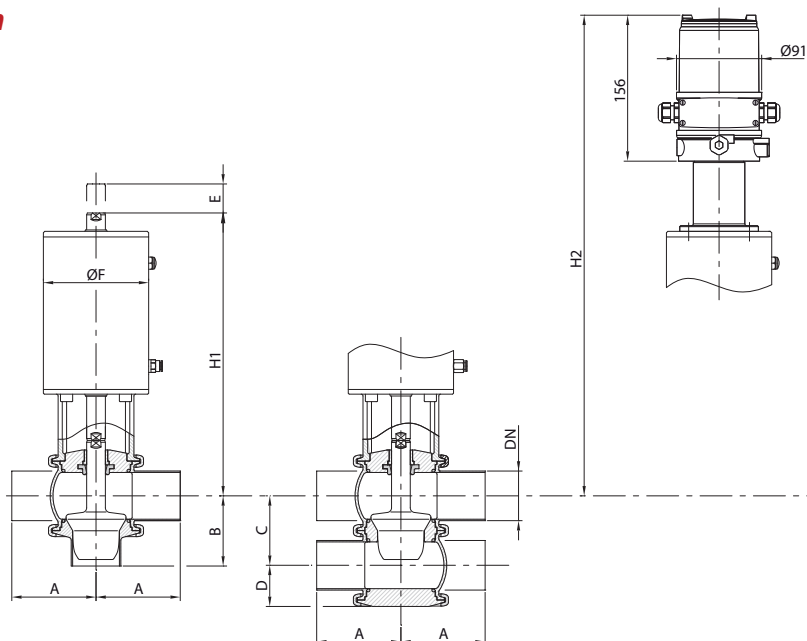




**I Gehäusekombinationen**



**I Dimensionen**



	DN	Rohr Ø	A	B	C	D	E	Ø F	H <sub>1</sub>	H <sub>2</sub>	kg
<b>DIN</b>	25	29 x 1,5	50	50	50	32	15	87	239	436	4,5
	40	41 x 1,5	85	60	62	38	23	87	242	446	5,5
	50	53 x 1,5	90	70	74	44	31	112	303	517	10
	65	70 x 2,0	110	90	92	53	36	143	350	569	17
	80	85 x 2,0	125	90	107	60	35	143	358	576	19
	100	104 x 2,0	150	125	127	70	30	216	387	603	34
<b>OD</b>	1"	25,4 x 1,65	50	50	46	30	11	87	241	438	4,5
	1½"	38,1 x 1,65	85	60	59	36	20	87	243	448	5,5
	2"	50,8 x 1,65	90	70	72	43	29	112	304	518	10
	2½"	63,5 x 1,65	110	90	86	50	30	143	353	572	17
	3"	76,2 x 1,65	125	90	99	56	27	143	362	580	18
	4"	101,6 x 2,11	150	125	124	69	28	216	388	601	34

