



I Applicazione

La valvola INNOVA F è una valvola a singola sede con funzione di chiusura, appositamente progettata per essere installata su fondi di serbatoio nelle applicazioni igieniche.

I Disegno e caratteristiche

- Modello più compatto per ridurre lo spazio necessario.
- Corpo speciale con flangia saldata.
- Uscita a gomito di 45° per consentire la saldatura.
- Apertura verso l'interno della valvola.
- Guarnizione di tipo radiale.
- Attuatore pneumatico a semplice effetto.
- Valvola normalmente chiusa (NC).
- Lanterna aperta che permette l'ispezione visiva dell'otturazione dell'albero.

I Specifiche tecniche

Materiali:

Parti a contatto con il prodotto	AISI 316L (1.4404)
Altre parti in acciaio inox	AISI 304 (1.4301)
Guarnizioni	EPDM

Finiture superficiali:

Interno	Lucido a specchio Ra ≤ 0,8 μm
Esterno	Satinato

Grandezze disponibili:

DIN 11850	DN 25 - DN 100
ASME BPE	OD 1" - OD 4"

Connessioni

Saldare

Limiti operativi:

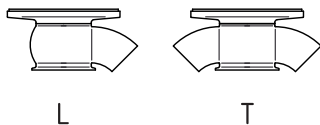
Range di temperatura	-10 °C a +121 °C (EPDM)	14 °F a 250 °F
SIP, max. 30 min	+140 °C	284 °F
Pressione massima di esercizio	10 bar	145 PSI
Pressione minima di esercizio	Vuoto	Vuoto
Pressione di aria compressa	6-8 bar	87-116 PSI

I Opzioni

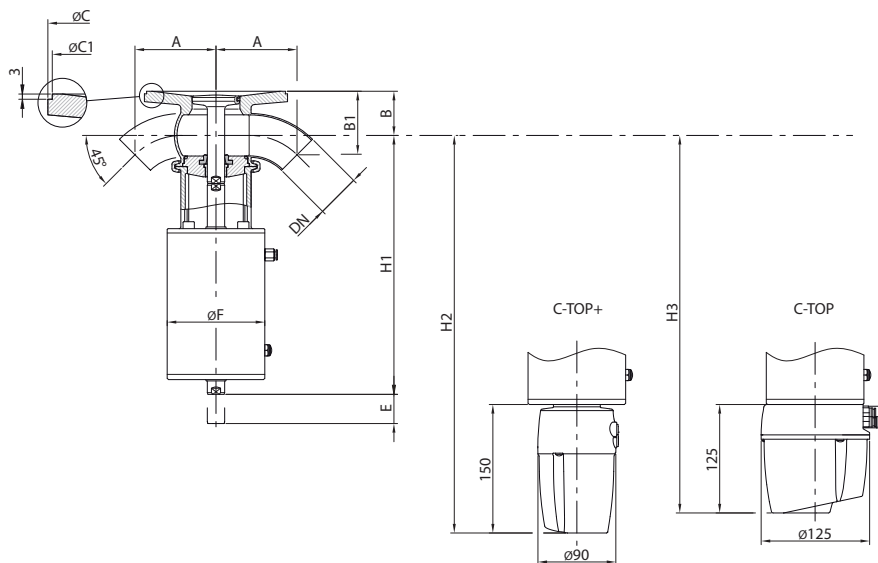
- Azionamento manuale.
- Guarnizioni in FPM, HNBR.
- Altre connessioni.
- Testata di controllo C-TOP e C-TOP+.
- Sensori di posizione esterni.
- Finitura superficiale Ra ≤ 0,5μm.



I Combinazioni di corpi



I Dimensioni



	DN	Pipe Ø	A	B	B1	Ø C	Ø C1	Ø F	E	H1	H2	H3	kg
DIN	25	29 x 1,5	58	41	56	125	120	87	27	228	367	342	6,0
	40	41 x 1,5	75	45	63	155	150	87	27	238	377	352	7,0
	50	53 x 1,5	90	52	73	165	160	112	34	300	433	408	10
	65	70 x 2,0	110	63	86	195	190	143	40	346	485	460	18
	80	85 x 2,0	122	74	100	215	210	143	40	353	492	467	19
	100	104 x 2,0	141	87	116	255	250	216	36	380	516	491	36
OD	1"	25,4 x 1,65	51	39	50	125	120	87	27	226	365	340	6,0
	1½"	38,1 x 1,65	73	43	60	155	150	87	27	237	379	354	7,0
	2"	50,8 x 1,65	93	51	73	165	160	112	34	298	434	409	10
	2½"	63,5 x 1,65	121	60	88	195	190	143	40	343	488	463	18
	3"	76,2 x 1,65	140	69	103	215	210	143	40	349	496	471	20
	4"	101,6 x 2,11	178	85	130	255	250	216	36	379	517	492	37

