

**应用**

NHS系列垂直搅拌器配制蜗轮蜗杆减速电机，它可广泛应用于食品，化妆品，制药业 以及化工等领域，为其提供最合适的搅拌方式。用来对中等粘度产品来进行混合、溶解、分散和保持。

该搅拌器所配罐子的最大容积不超过10000升，用来搅拌中、高粘度的产品。

**操作原理**

NHS系列搅拌器既可以偏心安装，防止流体在罐内产生“圆柱状回转区”，也可以安装在带导流板罐内的中心位置。

旋转的桨叶可推动产品向下运动到罐子的底部，然后再沿罐壁翻转到产品的液面。如果是弧形罐底效果会更好。

**设计和特征**

垂直搅拌

密封件: 润滑油环和唇形密封

桨叶和搅拌轴是通过艾伦螺母连接

减速电机表面光滑配食用级润滑油 :

IEC电机, IP55, F级绝缘

旋转桨叶(4个斜刮刀片) (T11).

**材料**

与流体接触的部件            AISI 316

唇形密封圈                        NBR

减速箱                                铝

表面光洁度                         $Ra \leq 0.8 \mu m$

**选配**

FPM 密封件(FDA).

衬胶塑料的轴和桨叶可防腐蚀性的产品.

焊接的桨叶表面  $Ra \leq 0.5 \mu m$ .

旋转桨叶(2个斜刮刀片) (T6).

Gamma型桨叶 (16种).

或者高流量桨叶(19种).

齿轮减速电机罩壳.

其它保护等级的电机按客户的需要.

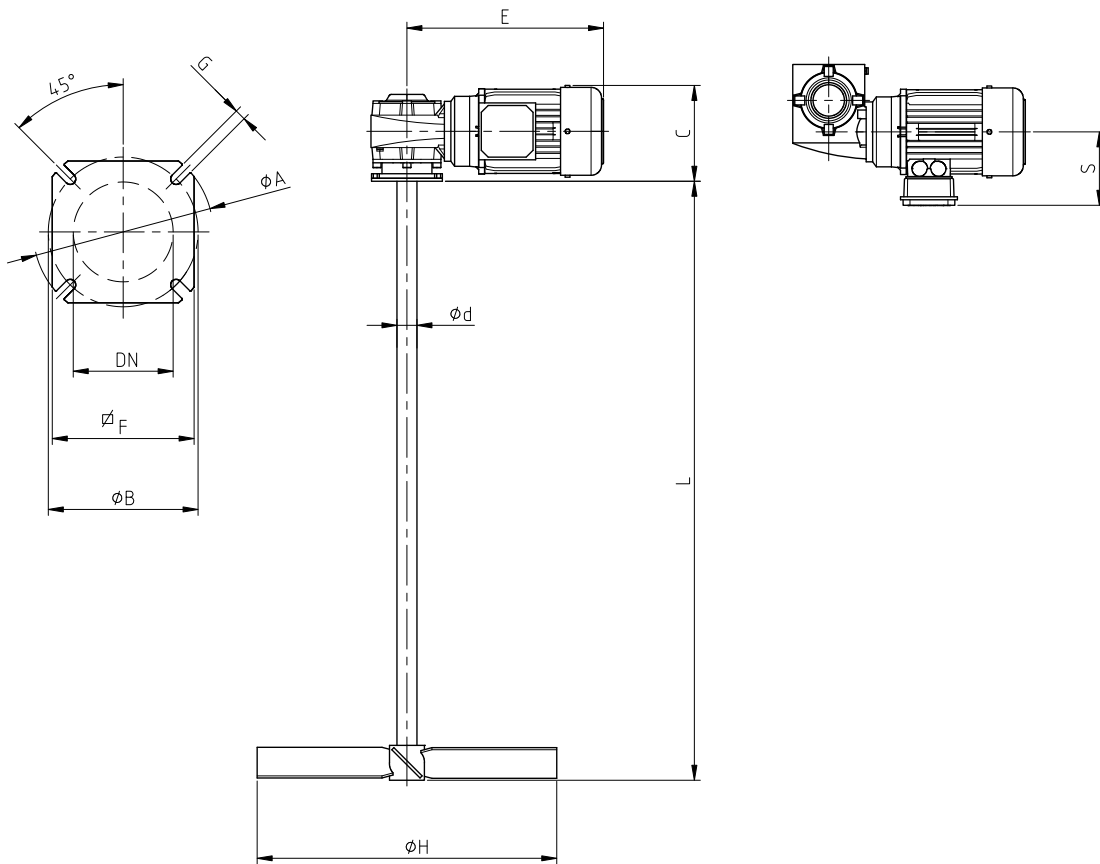
**选项**

高流量桨叶

Gamma桨叶



技术规范和外形尺寸



搅拌机型号	电机 [kW]	速度 [r/min]	尺寸								搅拌轴		
			C	E	S	法兰			Ø d	Lmax	型号	倾斜桨叶	
						Ø A	Ø B	Ø DN	F	Ø G			11
NHS 1.11-06905-300	0,55	69	174	340	142	125	85	50	110	11	35	1500	300
NHS 1.11-18305-300	0,55	183	174	340	142	125	85	50	110	11	35	1500	300
NHS 1.11-13805-400	0,55	138	174	340	142	125	85	50	110	11	35	1500	400
NHS 1.11-11005-500	0,55	110	174	340	142	125	85	50	110	11	35	1500	500
NHS 1.11-11411-600	1,1	114	192	395	147	180	150	100	142	11	40	2000	600
NHS 1.11-09822-800	2,2	98	211	455	169	200	165	125	170	14	45	2000	800

\* 外型尺寸是按照标准的INOXPA 电机。电机的不同尺寸可能有变。

