

I Anwendung

Die Baureihe NBI umfasst Vertikalrührwerke mit einem Motor mit Untersetzungsgetriebe für mittlere Drehzahlbereiche. Sie können in Prozessen in Verbindung mit Mischen, Auflösung, Dispersion und Erhaltung in der Lebensmittel-, Chemie-, Kosmetik- und Pharmaindustrie eingesetzt werden, wenn eine sanfte oder mittlere Verrührung von Produkten mit mittlerer und geringer Viskosität gefordert ist.

I Funktionsweise

Die Rührwerke werden außermittig installiert, um die Rotation des Produkts zu verhindern. Sie können aber auch mittig in Verbindung mit Stromstörern vorgesehen werden.

Durch die Rotation des Propellers wird das Produkt auf den Behälterboden gedrückt, wodurch erreicht wird, dass dieser Produktfluss an den Behälterwänden nach oben bis an die Oberfläche des Fluids steigt. Diese Wirkung wird noch verstärkt, wenn der Behälter einen linsenkopfförmigen Boden besitzt.

I Design und Eigenschaften

Vertikalrührwerk.

Dichtung mittels V-Ring.

Befestigung von Propeller an Welle und von Welle an Getriebemotor mittels Inbusschrauben.

Koaxialgetriebemotor mit verstärktem Lager und lebensmitteltauglichem Öl.

Motoren IP55, Isolationsklasse F.

Max. Leistung 1,1 kW.

Schiffspropeller (Typ 10).

I Materials

Teile im Kontakt mit dem Produkt *Edelstahl AISI 316L*

V-Ring *NBR*

Oberflächenbeschaffenheit *Ra ≤ 0,8 µm*

I Optionen

V-Ring aus FPM.

Verschweißter Propeller und mit Oberflächenbeschaffenheit Ra ≤ 0,5 µm.

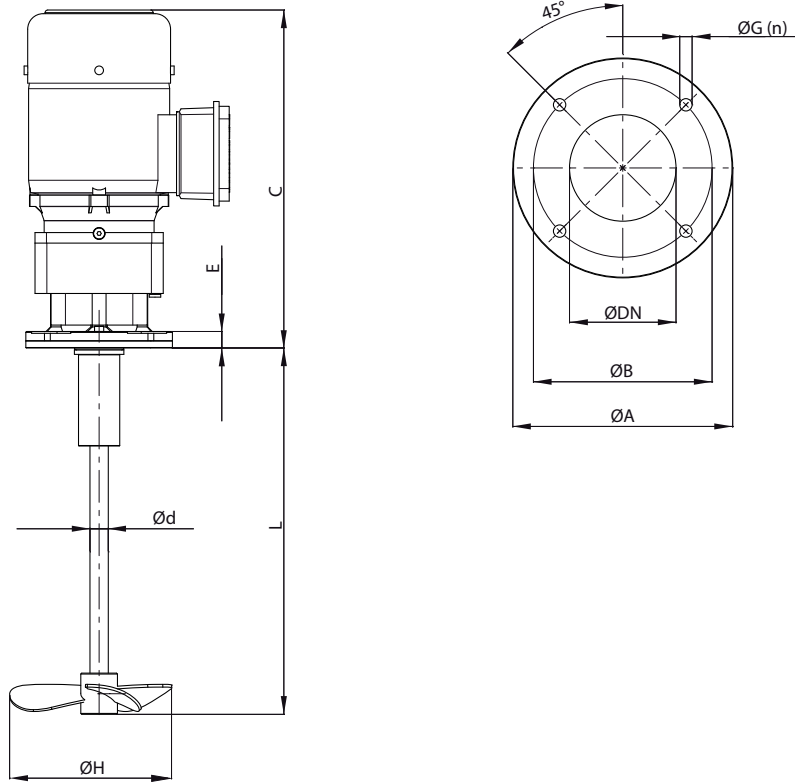
Welle und Propeller mit Kunststoffbeschichtung für korrosive Produkte.

Antriebsabdeckung.

Motoren mit anderen Schutzarten.



I Technische Daten und Abmessungen



Rührwerk	Volumenstrom [m ³ /h]	Behälter [L]	Motorleistung [kW]	Geschwindigkeit [rpm]	Abmessungen						Rührwelle		Gewicht [kg]	
					C	E	Flansch				Ø d	L max		Typ
							Ø A	Ø B	Ø DN	Ø G(n)				Schiffspropeller
NBI 1.10-20005-200	58	up to 250	0,55	200	367	18	160	130	77,5	9 (4)	20	1400	10	20
NBI 1.10-20005-250	113	500											21	
NBI 1.10-20005-300	194	1000											21	
NBI 1.10-20011-350	309	2000	1,1	476									350	35
NBI 1.10-20011-400	461	2500											400	



Diese Angaben sind Richtwerte. Wir behalten uns vor, die angegebenen Materialien und Merkmale jederzeit ohne vorherige Ankündigung zu ändern. Unverbindliche Fotos. Für weitere Informationen besuchen Sie bitte unsere Webseite

www.inoxpa.com