

桨叶型号19种

应用

罐底侧进式搅拌器在食品加工中用于过程罐和储存罐的搅拌。
主要用于低粘度产品的搅拌。像酒、油、牛奶、啤酒、酒精等大容量罐。

操作原理

LR系列的搅拌器是由减速马达驱动，LM系列的搅拌器是由电机直接驱动。

罐底侧进式搅拌器应该倾斜安装

旋转的桨叶可推动物料向下运动到罐子的底部，然后再沿罐壁翻转到产品的液面，如果是弧形罐底效果更佳。

罐底侧进式搅拌器的搅拌增加了产品的循环，从而达到产品的均质目的。

设计和特点

侧进式搅拌器。

内置机械密封：EN12756 (DIN 24960 L1K)。

适合大容量的罐子

加强型和卫生级设计。

容易维修。

桨叶和搅拌轴的连接通过带密封件的螺纹连接。

螺旋型减速电机配食品级润滑油。

电机：3 ph, 230/400 V, 50 Hz, IP55, 1500 rpm.

螺旋桨(10种型号)。

材料

与流体接触的部件	AISI 316L
连接支撑和轴承支撑	GG 15
机械密封	C/SiC/EPDM
密封件	EPDM
表面粗糙度	$Ra \leq 0,8 \mu m$



选配

机械密封SiC/SiC.

双机械密封.

密封件: FPM.

安全包装.

大流LR搅拌器量桨叶 (19种).

不锈钢电机罩壳.

其它保护形式的马达.

ATEX (LR) 防爆型电机.

技术参数

型号	流量 ⁽¹⁾ [m³/h]	罐 ⁽²⁾ [m³]	转速 [rpm]	功率 [kW]	重量 [kg]
LR 1.10-20005-1-325	248	5-20	200	0,55	54
LR 1.10-20007-1-400	460	20-50		0,75	57
LR 1.10-20015-1-500	920	50-100		1,5	64
LR 1.10-20030-1-600	1555	100-150		3	77
LR 1.10-20040-1-650	1978	150-200		4	135

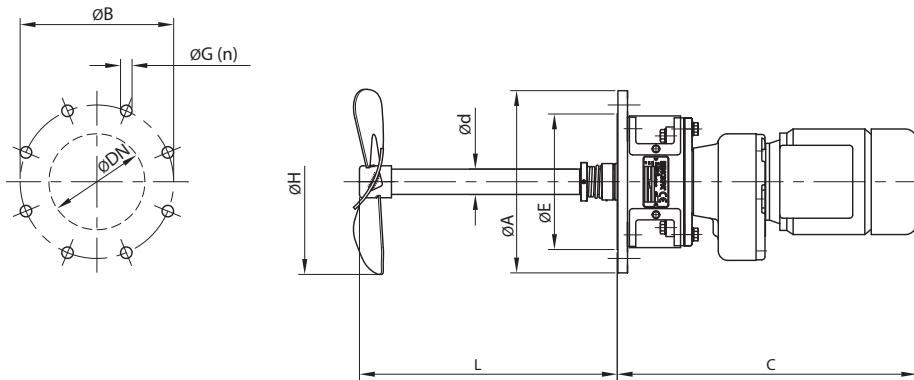
型号	流量 ⁽¹⁾ [m³/h]	罐 ⁽²⁾ [m³]	转速 [rpm]	功率 [kW]	重量 [kg]
LM 1.10-4015-1-175	280	5-20	1500	1,5	46
LM 1.10-4030-1-200	420	20-50		3	56
LM 1.10-4055-1-225	594	50-80		5,5	66
LM 1.10-4075-1-250	820	80-140		7,5	75
LM 1.10-4110-1-275	1086	140-200		11	145
LM 1.10-6011-1-200	275	5-20	1000	1,1	48
LM 1.10-6022-1-225	390	20-60		2,2	62
LM 1.10-6030-1-250	560	20-60		3	66
LM 1.10-6055-1-275	720	60-90		5,5	75
LM 1.10-6075-1-300	940	90-150		7,5	150
LM 1.10-6110-1-350	1460	150-200		11	182

(1) 理论流量

(2) 为了保证罐子的均质效果所推荐的罐子容积

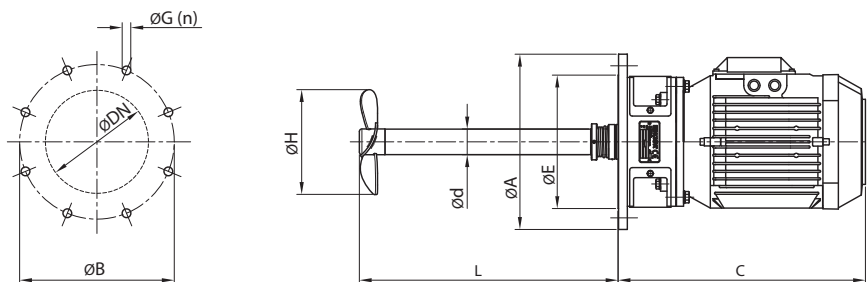


LR外型尺寸



型号	法兰				搅拌器轴		H	C_{max}	
	$\varnothing DN$	$\varnothing A$	$\varnothing B$	$\varnothing E$	$\varnothing G (n)$	$\varnothing d$			L
LR 1.10-20005-1-325	150	285	240	212	18 (8)	40	400	325	468
LR 1.10-20007-1-400	150	285	240	212	18 (8)	40	400	400	468
LR 1.10-20015-1-500	150	285	240	212	18 (8)	40	400	500	510
LR 1.10-20030-1-600	200	340	295	259	23 (8)	50	500	600	570
LR 1.10-20040-1-650	250	395	350	312	23 (12)	60	500	650	710

LM外型尺寸



型号	法兰				搅拌器轴		H	C_{max}	
	$\varnothing DN$	$\varnothing A$	$\varnothing B$	$\varnothing E$	$\varnothing G (n)$	$\varnothing d$			L
LM 1.10-4015-1-175	150	285	240	212	18 (8)	40	400	175	375
LM 1.10-4030-1-200	150	285	240	212	18 (8)	40	500	200	405
LM 1.10-4055-1-225	200	340	295	259	23 (8)	50	500	225	500
LM 1.10-4075-1-250	200	340	295	259	23 (8)	50	500	250	500
LM 1.10-4110-1-275	250	395	350	312	23 (12)	60	600	275	695
LM 1.10-6011-1-200	150	285	240	212	18 (8)	40	400	200	375
LM 1.10-6022-1-225	150	285	240	212	18 (8)	40	500	225	425
LM 1.10-6030-1-250	200	340	295	259	23 (8)	50	500	250	500
LM 1.10-6055-1-275	200	340	395	259	23 (8)	50	500	275	500
LM 1.10-6075-1-300	250	395	350	312	23 (12)	60	600	300	695
LM 1.10-6110-1-350	250	395	350	312	23 (12)	60	600	350	695

