

I Anwendung

Die TLS Pumpe ist eine volumetrische Drehkolbenpumpe, mit hohen Leistungen und Zuverlässigkeit, und mit geringeren Abmessungen. Sie ist hervorragend geeignet für die Förderung von niedrig bis hochviskosen Medien jeglicher Art. Die Anwendung erstreckt sich vom reinen Produkttransfer über die Beschickung von Filtern und Abfüllanlagen und weiteren Anwendungen. Flüssigkeiten die zerbrechliche Feststoffe enthalten können durch die spezielle Form der Rotoren ohne Produktbeschädigung gefördert werden.

I Design und Eigenschaften

Die Pumpe TLS ist eine kompakte Pumpe in Monoblockausführung, und sie kann mit standard Getriebemotoren (mit einem Flansch B5) verbunden werden. Das Gehäuse und der Deckel sind aus Edelstahlfeinguss, und die Drehkolben haben eine hygienische Befestigung. Außerdem hat die Pumpe einstellbaren Füße.

Es ist mit einer einfachen, außenliegenden sowie entlasteten Gleitringdichtung mit hygienegerechter Bauweise ausgestattet. In der Standardausführung hat die Gleitringdichtung einen Teil aus Kohle und einen Teil aus Siliziumcarbid und EPDM-Dichtungen. Bei Anwendungen, bei denen dies erforderlich sein sollte, können anderen Materialien eingesetzt werden.

I Technische Daten

Materialien:

Produktberührende Teile	AISI 316L (1.4404)
Andere Stahlteile	AISI 304L (1.4306)
Support und Laterne	GG-25
Dichtungen, die mit dem Produkt in Berührung kommen	EPDM

Gleitringdichtung:

Rotierender Teil	Siliziumcarbid (SiC)
Stationärer Teil	Kohle (C)
Dichtungen	EPDM

Oberflächenqualität

Innen	Spiegelpoliert, Ra < 0,8 µm
Außen	Matt

Anschlüsse:

DIN 11851
CLAMP
SMS



TLS Pumpe mit Motorabdeckung



I Technische Daten

Betriebsgrenzwerte:

Nenndruck	1200 kPa (12 bar)	174 PSI
Temperaturbereich	-10 bis 120 °C (EPDM)	14°F bis 248°F
	+140°C (SIP, max. 30 Min.)	284°F

	DN	Max. Drehzahl min ⁻¹	Max. Druck bar	Verdrängung (Liter/Umdrehung)
TLS 1-25	25 1"	950	12	0,10
TLS 1-40	40 1½"	950	7	0,14
TLS 2-40		950	12	0,23
TLS 2-50	50 2"	950	7	0,30
TLS 3-50		720	12	0,68
TLS 3-80	80 3"	720	7	0,95

I Motor und Getriebemotor

Koaxial-Getriebemotor mit Flansch B5, gemäß IEC-Standard, und Dreiphasen-Induktionsmotor
 4-polig=1500/1750 U/min, Effizienzklasse gemäß EU Regulierung, mit Schutzart IP 55 und Isolationsklasse F.

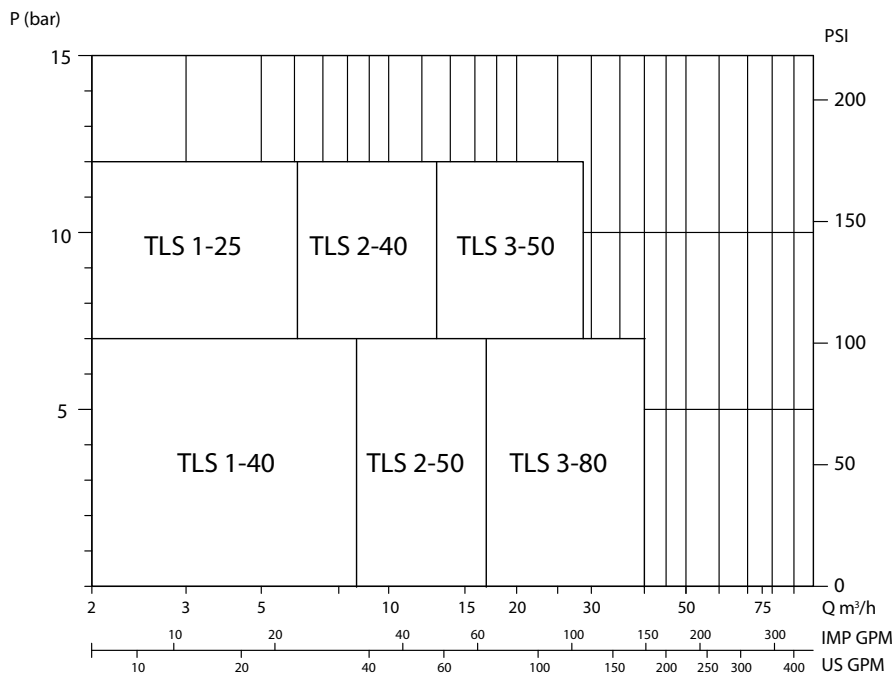
Dreiphasig, 50 Hz, 230 V Δ / 400 V Y, ≤ 4 kW
 Dreiphasig, 50 Hz, 400 V Δ / 690 V Y, ≥ 5,5 kW

I Optionen

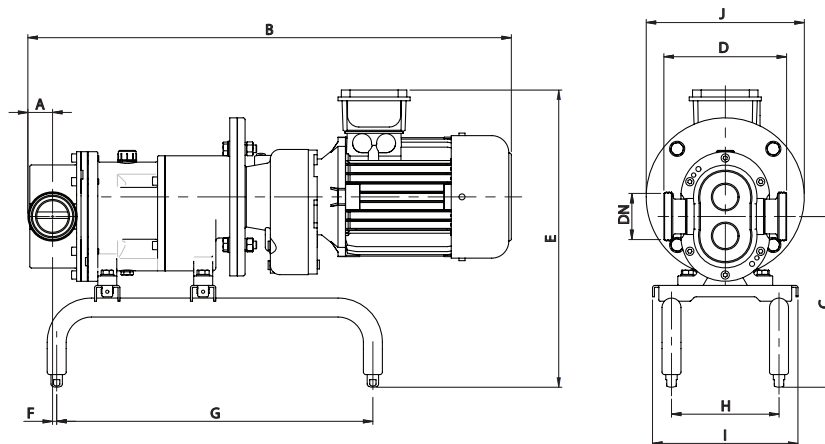
- Pumpengehäuse mit Entleerung.
- Gleitringdichtung in SiCSiC, TuC/SiC.
- Lippendichtungen.
- Dichtungen in FPM.
- Externer Bypass.
- Zweiflügelige Rotoren.
- Motorabdeckung aus Edelstahl
- Verschiedene Antriebe und Absicherungen.
- Andere Anschlüsse.
- Wagen aus Edelstahl.
- Elektroschrank aus Plastik oder aus Edelstahl.



I Auswahlbereich



I Abmessungen



Pumpe	DN	D		
		DIN 11851	SMS	CLAMP
TLS 1-25	25 1"	158	138	156
TLS 1-40	40	166	146	
TLS 2-40	1½"	190	192	189
TLS 2-50	50	194	194	190
TLS 3-50	2"	239	239	235
TLS 3-80	80 3"	256	260	248



I Abmessungen

	Getriebemotor kW	DN	A	B	C	E	F	G	H	I	J	kg	
TLS 1-25	SK01F	0,55	25	26	625	220	387	2	400	140	200	165	36
		0,75	25	26	625	220	387	2	400	140	200	165	39
TLS 1-40	SK01F	0,75	40	33	640	220	387	8	400	140	200	165	40
		1,1	40	33	675	220	392	8	400	140	200	185	44
TLS 2-40	SK20F	1,1	40	33	725	270	448	1	500	170	230	200	59
		1,5	40	33	725	270	448	1	500	170	230	200	63
TLS 2-50	SK20F	1,5	50	39	735	270	448	6	500	170	230	200	64
		2,2	50	39	765	270	470	6	500	170	230	200	74
TLS 3-50	SK25F	2,2	50	39	880	353	569	-13	600	200	280	250	121
		3	50	39	880	353	569	-13	600	200	280	250	121
		4	50	39	925	353	579	-13	600	200	280	250	126
TLS 3-50	SK33F	5,5	50	39	1010	353	604	-13	600	200	280	270	156
TLS 3-80	SK25F	3	80	55	905	353	569	-2	600	200	280	250	124
		4	80	55	955	353	579	-2	600	200	280	250	130
TLS 3-80	SK33F	5,5	80	55	1035	353	604	-2	600	200	280	270	159
		7,5	80	55	1035	353	604	-2	600	200	280	270	166

