



## I Aplicación

Debido a su diseño sanitario y económico, la bomba centrífuga Hyginox SE es especialmente indicada como bomba principal en los procesos de la industria láctea, de bebidas, así como en la industria farmacéutica y cosmética.

## I Diseño y características

Hyginox SE es una gama de bombas centrífugas mono-bloc de diseño sanitario, compacto y eficiente. Está constituida principalmente por un cuerpo fabricado por estampación en frío de acero inoxidable, rodete abierto fabricado de microfundición, cierre mecánico, tapa, linterna y eje con unión por compresión mecánica con el eje del motor.

El motor es de tipo estándar según IEC, está protegido con un recubrimiento en chapa de acero inoxidable y dispone de pies de diseño higiénico ajustables en altura.

## I Especificaciones técnicas

### Materiales:

Piezas en contacto con el producto	Acero inoxidable AISI 316L (1.4404)
Otras piezas de acero	Acero inoxidable AISI 304 (1.4301)
Juntas en contacto con el producto	EPDM (según FDA y CE 1935/2004)

### Cierre mecánico simple interior EN 12756 I1k (según FDA y CE 1935/2004):

Parte giratoria	Grafito (C)
Parte estacionaria	Carburo de Silicio (SiC)
Juntas	EPDM

### Acabado superficial:

Interno	Ra<0,8 µm
Externo	Mate

Conexiones: DIN 11851

### Límites de operación:

Presión nominal	10 bar	145 PSI
Rango de temperaturas	-10°C a +120 °C	14 °F a 248 °F
	+140°C (SIP, máximo 30 min.)	284 °F
Caudal máximo	145 m³/h	638 US GPM
Altura diferencial máxima	90 m	295 ft
Velocidad máxima	3500 rpm	



## I Motor

Motor trifásico de inducción forma B34 (B35 para tamaño 132 y superiores), según el estándar IEC, 2 polos = 3000/3600 rpm, clase de eficiencia según reglamento CE, con protección IP 55 y aislamiento clase F.

3 fases, 50 Hz, 230 V Δ / 400 V Y, ≤ 4 kW  
 3 fases, 50 Hz, 400 V Δ / 690 V Y, ≥ 5,5 kW

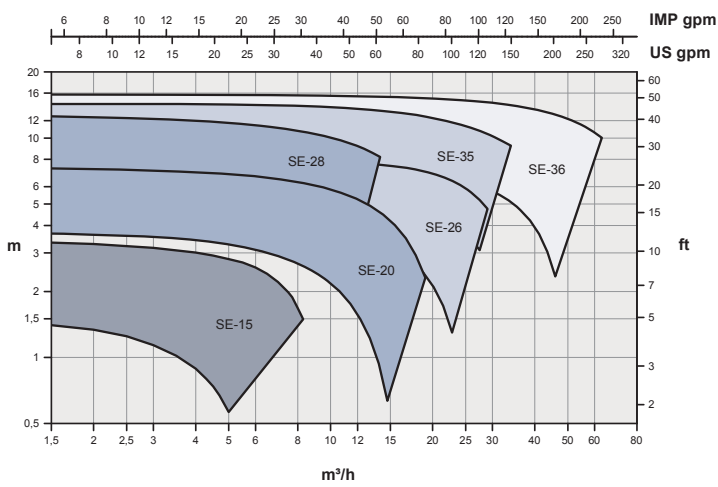
## I Área de selección

## I Opciones

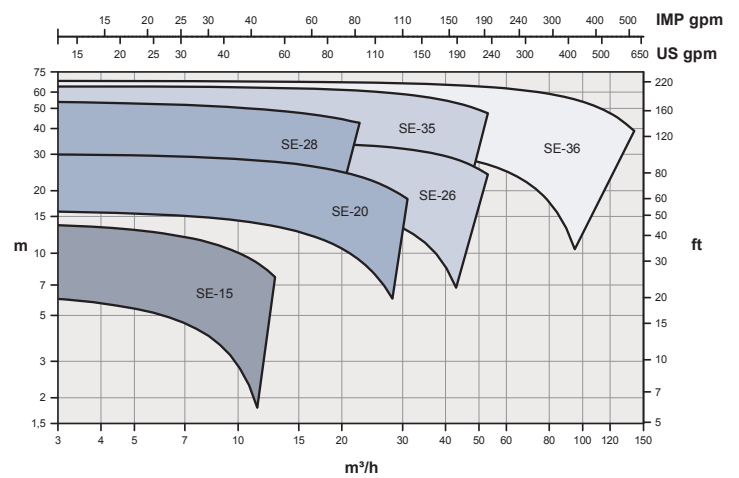
Cierre mecánico en SiC/SiC .  
 Juntas en FPM y PTFE.  
 Cuerpo con cámara de calefacción.  
 Conexión de drenaje.  
 Distintos tipos de conexiones.  
 Motor con otras tensiones, frecuencias, protecciones mecánicas, eficiencias.  
 Carretilla y/o cuadro eléctrico.  
 Certificación ATEX.

### 50 Hz

1450 rpm

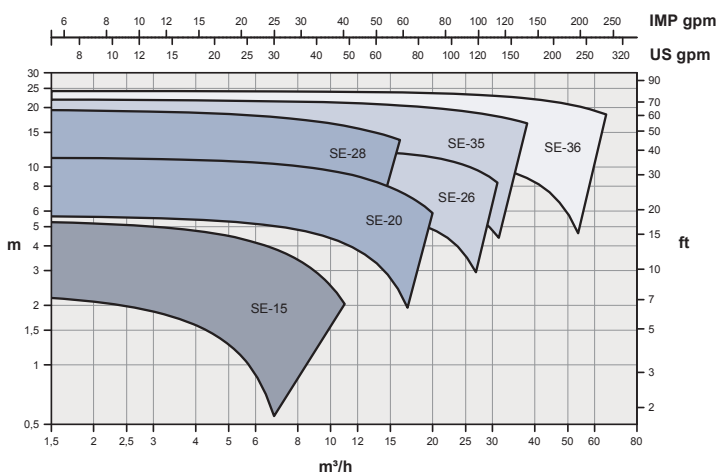


2900 rpm

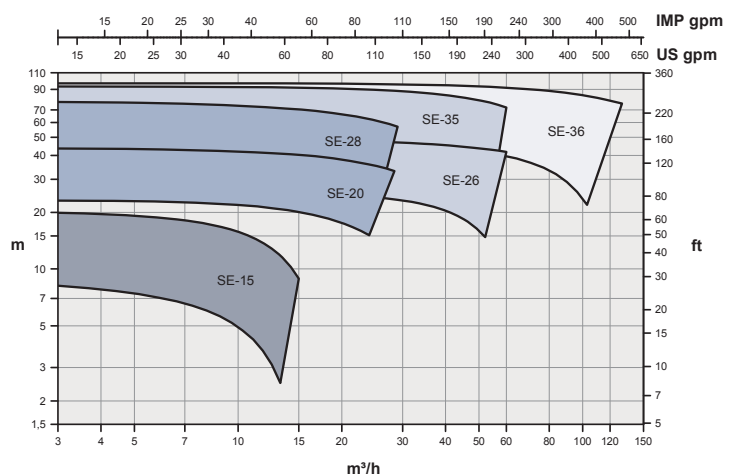


### 60 Hz

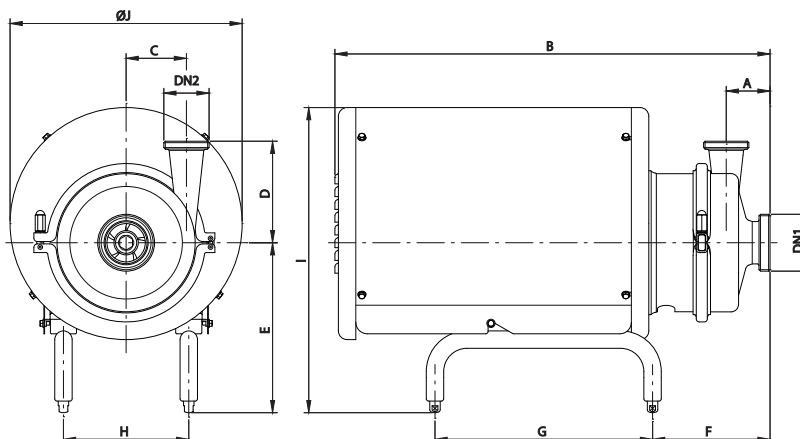
1750 rpm



3500 rpm



## I Dimensiones Hyginox SE



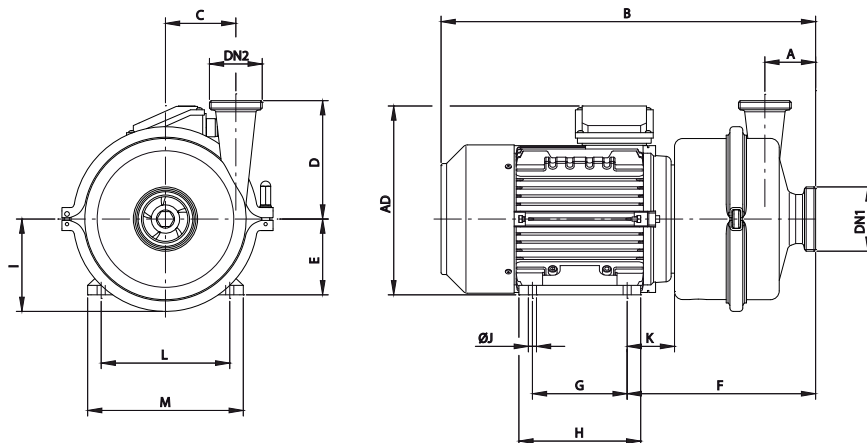
Bomba	Tamaño	Motor		DN1	DN2	A	B	C	D	E	F	G	H	I	ØJ	kg	
		kW	rpm														
SE-15	A	71	0,25	1450	40	32	440	55	100	203	111	250	112	350	230	14	
			0,55													15	
	B	80	0,75	2950			22										
C	90S	1,1	24														
																28	
SE-20	C	90S	1,1	1450	50	40	530	74	140	227	154	275	132	415	290	30	
			1,5													29	
			2,2													31	
	D	100	3	2950			43										
E	112	4	605		278	159	325	175	490	350	49						
SE-26	C	90S	1,1	1450	65	50	540	72	150	227	162	275	132	415	290	31	
			3													43	
	E	112	4				2950			50							
			5,5							56							
			7,5							71							
F	132S	7,5		740	293	192	375	216	530	400	79						
SE-28	C	90S	1,1	1450	40	40	535	106	165	227	157	275	132	415	290	36	
			3													48	
	E	112	4				2950			61							
			5,5							61							
			5,5							76							
F	132S	7,5		740	293	188	375	216	530	400	84						
SE-35	D	100	2,2	1450	65	50	620	104	175	266	168	325	175	480	350	49	
			3													54	
	E	112	5,5				2950			62							
			5,5							76							
	F	132S	7,5							750	293	202	375	216	530	400	85
			11				98										
G	160M	11		885	367	253	475	267	645	465	134						
		15														154	
SE-36	D	100	2,2	1450	100	65	620	98	181,5	266	168	325	175	480	350	52	
			3													57	
	E	112	4				2950			63							
			7,5							88							
	F	132S	11							750	293	202	375	216	530	400	101
11			136														
G	160M	15		885	367	253	475	267	645	465	156						

Dimensiones con conexiones DIN 11851



FT-HYGINOXSE.3-ES-0517

I Dimensiones Hyginox SE sin recubrimiento y sin pies



Bomba	Motor		rpm	DN1	DN2	A	B	C	D	E	F	G	H	AD	I	ØJ	K	L	M	kg							
	Tamaño	kW																									
SE-15	A	71	0,25	40	32	55	375	55	100	71	202	90	105	185	80	7	45	112	140	10							
			0,55																							11	
	B	80	0,75				2950			420	80	231	100	130		215	10	50	125	160	18						
	C	90S	1,1				445			90	237			235		10	56	140	180	22							
SE-20	C	90S	1,1	50	40	55	450	74	140	90	237	100	130	235	105	10	56	140	180	180	24						
							1,5																				
	D	100	2,2				2950			470	100	255	125	155		260	12	63	160	200	34						
																											26
	E	112	4				530			112	262	140	180	280		12	70	190	230	41							
SE-26	C	90S	1,1	65	50	55	455	72	150	90	244	100	130	235	105	10	56	140	180	180	25						
							3																				
	D	100	4				2950			530	100	261				260	12	63	160	200	34						
	E	112	5,5				545			112	268	140	180	280		12	70	190	230	47							
	F	132S	7,5				605			132	310		190	320	150		112	216	260	59							
SE-28	C	90S	1,1	40	40	65	450	106	165	90	240	100	125	235	137	10	56	140	180	180	30						
							3																				
	D	100	4				2950			525	100	257				260	12	63	160	200	39						
	E	112	5,5				540			112	264	140	180	280		12	70	190	230	52							
	F	132S	7,5				600			132	306		190	320	150		112	216	260	73							
SE-35	D	100	2,2	65	50	75	540	104	175	100	271	140	180	260	134	12	63	160	200	200	41						
							3																				
	E	112	5,5				2950			555	112	278				280	12	70	190	230	53						
	F	132S	5,5										610				132	320		190	320	150		112	216	260	65
													650						178	230							
G	160M	11	2950	765	160	375	210	265	405	175	15	167	254	315						87							
SE-36	D	100	2,2	100	65	75	540	98	181,5	100	271	140	180	260	137	12	63	160	200	200	43						
							3																				
	E	112	4				2950			555	112	278				280	12	70	190	230	54						
	F	132S	7,5										610				132	320	178	190	320	150		112	216	260	77
													650							230							
G	160M	11	2950	765	160	375	210	265	405	175	15	167	254	315						118							
																					138						

Dimensiones con conexiones DIN 11851

