



Anvendelse

På grund af valget af materialer og konstruktion, er PROLAC HCP SP velegnet til anvendelser, der kræver en høj grad af hygiejne, skånsom håndtering af produktet og høj virkningsgrad.

HCP SP Pumpen er særligt velegnet til at pumpe væsker, der indeholder luft eller gas, uden at miste sin pumpekapacitet. Det kan bruges i fødevarer, farmaceutiske og kemiske industri. Dets vigtigste anvendelse er CIP retur systemer.

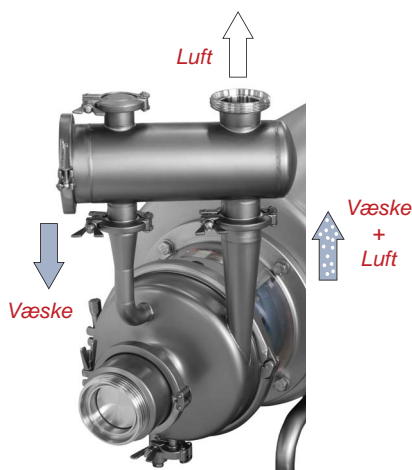
Funktionsprincip

Den PROLAC HCP SP er en selvansugende pumpe, der eliminerer behovet for en vakuumpumpe eller andre komponenter, såsom ventiler eller ekstra rør.

Pumpen skal spædes med væske én gang før opstart. Når pumpen er startet er det luft eller gas der er til stede i sugerøret, blandet med væsken i pumpehuset. Centrifugalkræfterne skubber en blanding af væske og gas i retning separator tanken hvor den mister hastighed. På grund af tyngdekraften, forbliver væsken i bunden af separator tanken og ført tilbage til pumpehuset gennem returledningen, mens luft eller gas frigives gennem afgangsrøret. På denne måde vil luft eller gas kontinuerligt blive fjernet fra sugerøret, indtil væsken når pumpehuset og pumpen begynder at fungere som en normal centrifugalpumpe.

Det er meget vigtigt at den ind sugede luft frigives gennem udløbsrøret uden modtryk.

Det er ikke tilrådeligt at reducere pumpens ydeevne ved at ændre størrelsen af pumpehullet eller sænke hastigheden ved hjælp af en frekvensomformer, da det vil have en negativ virkning på pumpens sugeevne.



Funktionsprincip

Konstruktion

Den PROLAC HCP SP har de samme komponenter som den PROLAC HCP. Den afgørende forskel mellem de to pumper er pumpehuset. Løbehjulet, akseltætning og alle de andre dele er de samme i begge pumper.

Pumpehuset på PROLAC HCP SP omfatter en separator tank og en kontraventil, der sikrer et højt niveau af effektivitet.

Motoren overholder IEC-standarder og er beskyttet af en rustfri motorkappe og forsynet med højdejusterbare rustfri stålben i hygiejnisk design.



Tekniske specifikationer**Materialer**

Alle produktberørte dele	AISI 316L
Øvrige rustfrie dele	AISI 304
Produktberørte pakninger	EPDM

Mekanisk akseltætning

Roterende del	Silicium carbid (SiC)
Stationær del	Kul (C)
Pakninger	EPDM

Overflade finish

Udvendig	mat
Invendig	Ra < 0,8 µm

Tilslutninger

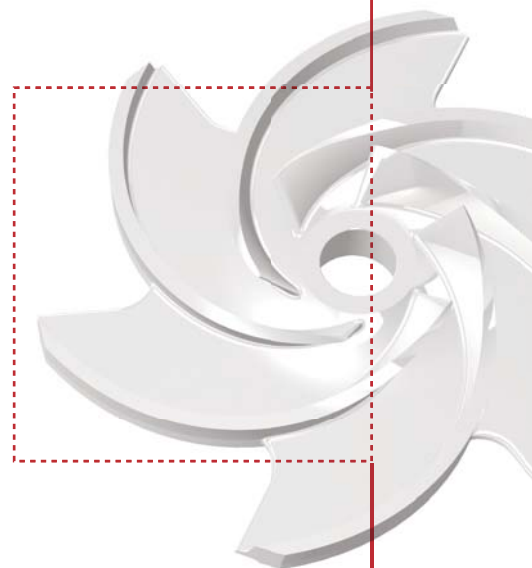
DS (standard)
DIN 11851
CLAMP
SMS 1145
(andre typer på forespørgsel)

Arbejdsområde

Nominal tryk	1600 kPa (16 bar)
Temperatur	-10°C to +120 °C +140°C (SIP, max. 30 min.)

Maximum flow

Maximum flow	110 m ³ /h
Maximum differenstryk	60 m
Maximum omdr.	3600 rpm

**Motor**

Trefaset motor med B5-flange og B3 ben, i overensstemmelse med IEC-standarder, 2 poler = 3000/3600 omdr./min., IE2 effektivitets klasse, IP 55 beskyttelse og F-klasse isolering.

3 faset, 50 Hz, 220-240 V Δ / 380-420 V Y, ≤ 4 kW

3 faset, 50 Hz 380-420 V Δ / 660-690 V Y, ≥ 5,5 kW

Options

Alternative tilslutninger.

SiC/SiC akseltætning.

Dobbelt mekanisk akseltætning.

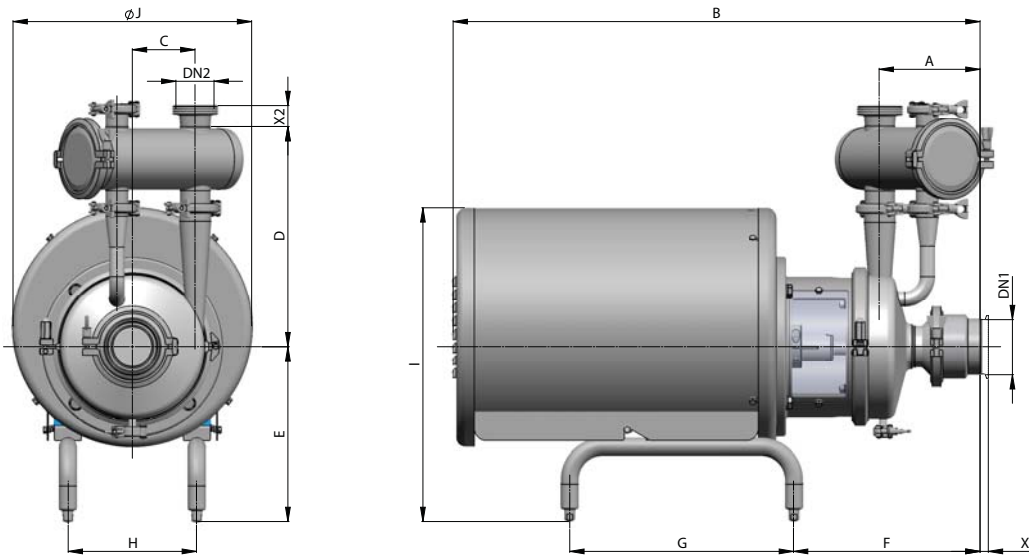
FPM pakninger.

Motor med andre spændinger, frekvenser og IP klasser.

Motor for eksplosiv atmosfære eller med øget sikkerhedsniveau.



I Dimensioner



Dimensioner X₁, X₂

	DN ₁	DN ₂	DIN 11851		SMS		CLAMP	
			X ₁	X ₂	X ₁	X ₂	X ₁	X ₂
50-150	65 (2 ½")	50 (2")	0	35	27	38	28,6	28,5
50-190								
65-215	80 (3")	65 (2 ½")	0	40	27	42	29	28,5

Dimensioner

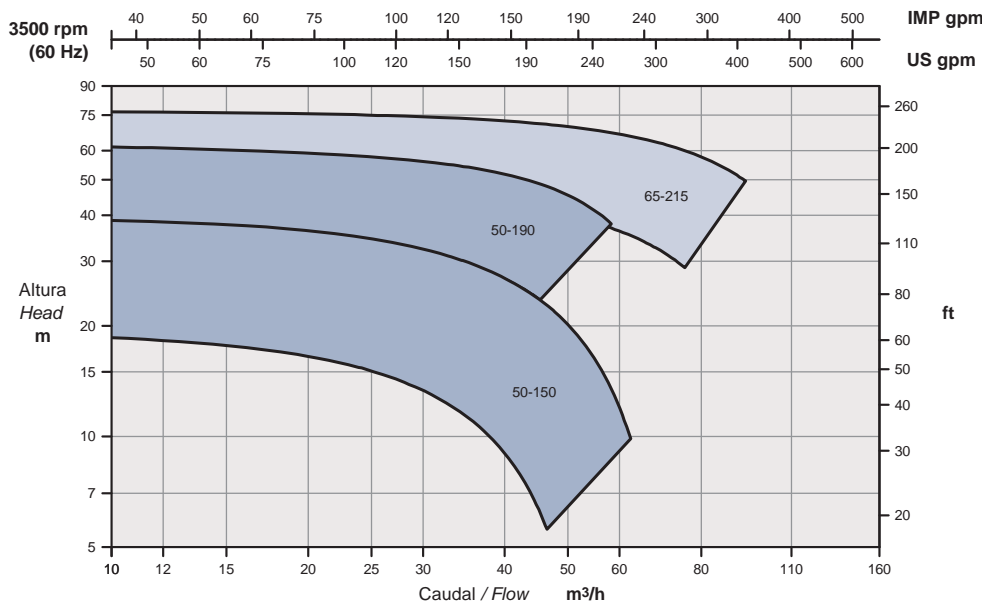
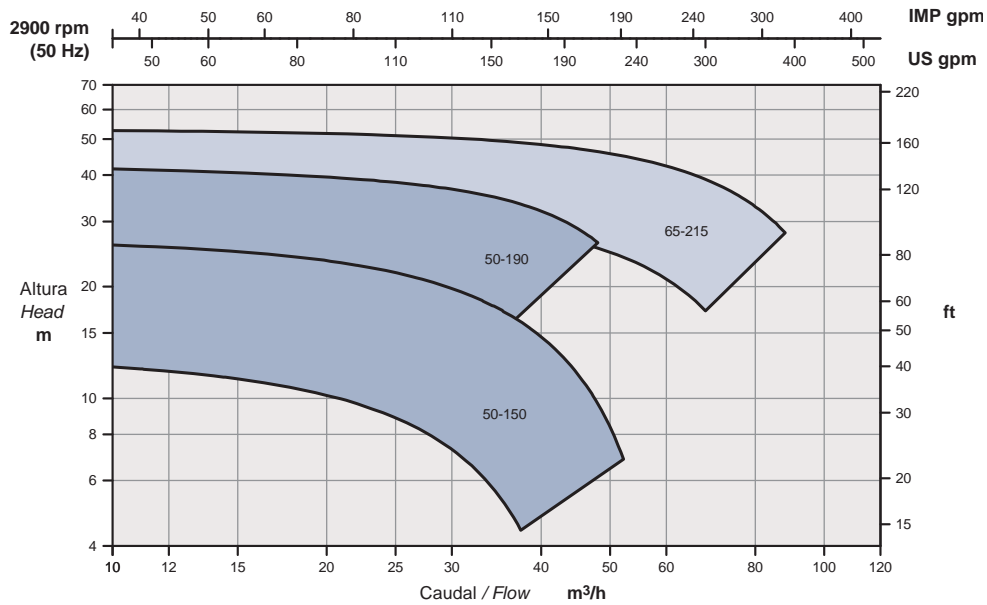
	kW	Motor	DN ₁	DN ₂	A	B	C	D	E	F	G	H	I	ØJ	kg
HCP SP 50-150	1,5	90	65	50	174	658	72	329	227	290	275	132	386	270	40
	2,2	90				658			227	290	275	132	386	270	42
	3	100				736			266	288	325	175	451	330	53
	4	112				736			278	294	325	175	463	330	58
HCP SP 50-190	3	100	65	50	169	730	105	370	266	282	325	175	451	330	58
	4	112				730			278	288	325	175	463	330	63
	5,5	132				862			293	312	375	216	508	380	79
	7,5	132				862			293	312	375	216	508	380	93
HCP SP 65-215	7,5	132	80	65	193	903	120	432	293	353	375	216	508	380	104
	11	160				1133			367	398	475	267	642	465	150
	15	160				1133			367	398	475	267	642	465	164
	18,5	160				1133			367	398	475	267	642	465	182



Informationerne i denne brochure er kun vejledende. Vi forbeholder os ret til at ændre på specifikationerne uden varsel. Fotografier er ikke kontraktlige. For yderligere informationer, venligst se vores hjemmeside. www.inoxpa.com



I Kapasitetskurver



Informationerne i denne brochure er kun vejledende. Vi forbeholder os ret til at ændre på specifikationerne uden varsel. Fotografier er ikke kontraktlige. For yderligere informationer, venligst se vores hjemmeside. www.inoxpa.com



FT.HCP.SP.1.DA-0913